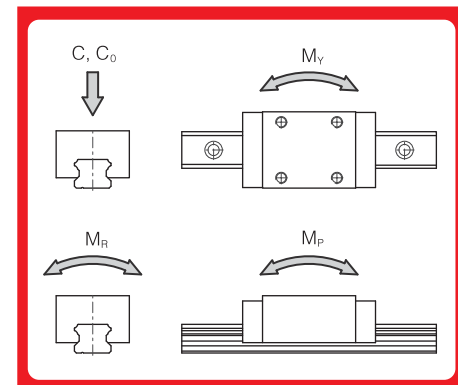
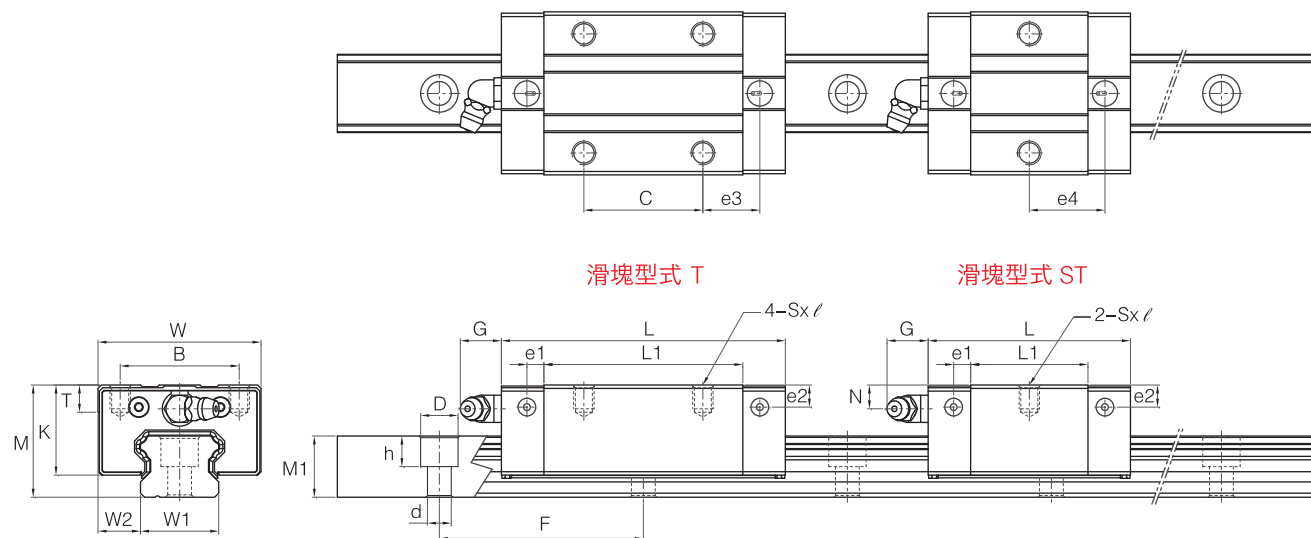


# LMG...ST / T 型號尺寸表



單位：mm

型號	組合尺寸			滑塊尺寸													滑軌尺寸			基本額定載荷		額定靜力矩				重量				
	高度	幅寬	長度	B	C	安裝孔 S×l	L1	T	K	N	e1	e2	e3	e4	G	油嘴 規格	幅寬 W1	W2	高度 M1	孔距 F	安裝螺柱孔 D×h×d	動載荷 C KN	靜載荷 C0 KN	Mp (KN-m)		My (KN-m)		Mr KN-m	滑塊 Kg	滑軌 Kg/m
	M	W	L																					單個 滑塊	兩個滑塊 緊密接觸	單個 滑塊	兩個滑塊 緊密接觸			
LMG15 ST	24	34	40.7	26	-	M4×5	22	6	19.5	5	3.3	4	-	14.8	7	M4×0.7	15	9.5	13	60	7.5×5.3×4.5 <sup>*)</sup>	7.3	9.4	0.03	0.27	0.03	0.27	0.07	0.09	1.29
LMG15 T	24	34	58.2	26	26	M4×5	39.5	6	19.5	5	3.3	4	10.6	-	7	M4×0.7	15	9.5	13	60	7.5×5.3×4.5 <sup>*)</sup>	11.8	18.9	0.13	0.76	0.13	0.76	0.15	0.15	1.29
LMG20 ST	28	42	47	32	-	M5×6	24.5	6	23.4	6.5	4.5	5	-	16.8	12	M6×0.75	20	11	15	60	9.5×8.5×6	11.7	14.8	0.07	0.52	0.07	0.52	0.15	0.15	1.92
LMG20 T	28	42	75	32	32	M5×6	52.5	6	23.4	6.5	4.5	5	14.8	-	12	M6×0.75	20	11	15	60	9.5×8.5×6	20	32	0.30	1.68	0.30	1.68	0.33	0.28	1.92
LMG25 ST	33	48	59.5	35	-	M6×7	34.5	8	26.5	7	5	6.5	-	22.3	12	M6×0.75	23	12.5	18	60	11×9×7	19.2	24.8	0.16	1.07	0.16	1.07	0.30	0.26	2.67
LMG25 T	33	48	83.6	35	35	M6×7	58.6	8	26.5	7	5	6.5	-	12	M6×0.75	23	12.5	18	60	11×9×7	27.9	42.5	0.44	2.47	0.44	2.47	0.51	0.41	2.67	

\* 1. LMG15 滑軌標準的螺柱沉頭孔 (7.5×5.3×4.5) 使用 M4 螺柱，滑軌型號為 LMG15R；若需使用 M3 螺柱時，沉頭孔尺寸為 6×4.5×3.5，滑軌型號標示為 LMG15U。