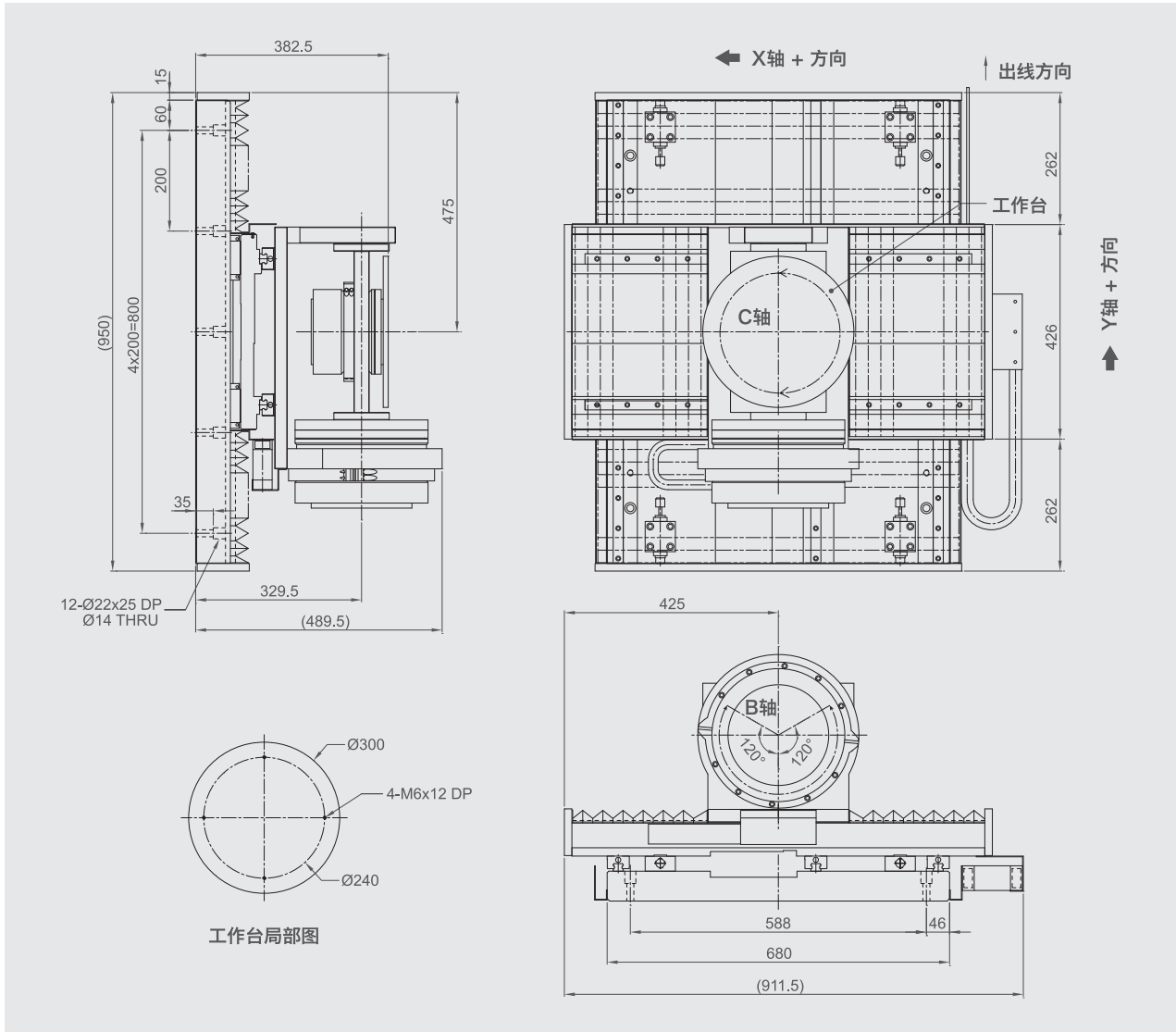


LMA2L2R-P-300×300A (XYRR型)



技术参数

平台规格: LMA2L2R-P-300×300A			
峰值推力 (N)	X轴: 1050; Y轴: 1770	最大速度 (m/s)	X轴: 1; Y轴: 0.5 (额定载荷下)
持续推力 (N)	X轴: 360; Y轴: 590	最大加速度 (m/s ²)	X轴: 10; Y轴: 5 (额定载荷下)
峰值扭矩 (N·m)	B轴: 215; C轴: 45	定位精度	直线轴(μm): ±3; 旋转轴(arc-sec): ±5
持续扭矩 (N·m)	B轴: 75; C轴: 15	X-Y相互垂直度 (arc-sec)	±5
行程 (mm)	X轴:300; Y轴:300; B轴:±120°; C轴:360°	外观	黑色
Encoder	选配	基座材料	花岗岩
限位开关	选配 (光电开关)	平台重量 (kg)	300
重复定位精度	直线轴(μm): ±1; 旋转轴(arc-sec): ±0.5	平台放置方式	水平
额定载荷 (kg)	20	润滑方式	锂基润滑脂
最大转速 (rpm)	B轴: 300; C轴: 240		